



EMX3

Soft Starter

AuCom
THE SOFT START SPECIALISTS

**Устройства плавного пуска
для трехфазных асинхронных двигателей
7,5 ... 800кВт, 200...690В**



EMX3

Soft Starter

Серия EMX3 - это последняя разработка компании AUCOM в области плавного пуска, базирующаяся на новейших технологиях и обеспечивающая полное управление режимами пуска, останова и защиты трехфазных асинхронных двигателей в широком диапазоне мощностей с различными типами нагрузки. Дружественный интерфейс пользователя и развитая система диагностики делают управление двигателем очень простым и, в то же время, очень эффективным!



НОВЫЕ РЕЖИМЫ УПРАВЛЕНИЯ

Помимо режимов пуска с заданным ограничением тока и заданным наклоном кривой нарастания тока в УПП серии EMX3 впервые в мире применён метод управления ускорением двигателя. Мы называем этот метод - "Адаптивное управление ускорением" или XLR-8. Для различных прикладных задач и типов нагрузки Вы можете выбирать между опережающим, постоянным или запаздывающим разгоном/замедлением. Данная функция пока есть только у AuCom, и она позволяет обеспечить более динамичные пуски и сглаженные остановы двигателя, что снижает непроизводительные простои оборудования и полностью устраняет гидравлические удары в системах тепло- и водоснабжения.

УДОБСТВО ИСПОЛЬЗОВАНИЯ

УПП EMX3 просты в установке и вводе в эксплуатацию, а так же чрезвычайно удобны в работе и обслуживании. Для большинства применений достаточно установить только параметры меню быстрого запуска, на что требуется минимум времени. А информативные экраны панели управления помогут оператору быстро разобраться в настройках и диагностических сообщениях, точно указывающих на причину сбоя. Уникальная конструкция канала сигнальных проводов позволяет прокладывать их отдельно от силовых и делает монтаж простым и удобным.

НАБОР ВОЗМОЖНОСТЕЙ

EMX3 - это развитый, надежный и простой в использовании софт-стартер. Новые конструктивные и функциональные возможности, такие как:

- большой ЖК-дисплей с многоязыковой поддержкой;
- выносная панель управления;
- интуитивно-понятное параметрирование;
- развитые функции управления пуском и остановом привода;
- полный набор защит двигателя;
- расширенный мониторинг и регистрация событий,

- делают его идеальным решением как для простых, так и для сложных прикладных задач.



XLR-8: АДАПТИВНОЕ УПРАВЛЕНИЕ УСКОРЕНИЕМ



XLR-8: АДАПТИВНОЕ УПРАВЛЕНИЕ УСКОРЕНИЕМ

В серии EMX3 AuCom реализована новейшую технологию плавного пуска - адаптивное управление ускорением XLR-8. XLR-8 предоставляет беспрецедентно-высокий уровень управления пуском/остановом двигателя. Используя XLR-8, устройство плавного пуска соберет информацию о Вашем приводе в течение пуска и останова, а затем скорректирует параметры управления для достижения оптимального качества пуска/останова. Просто выберите профильную кривую, которая наиболее соответствует Вашему типу нагрузки, и софт-стартер автоматически обеспечит наиболее плавный пуск привода. (См. демонстрационную анимацию режима XLR-8 для применения в гидро-системах).

УПРОЩЕННАЯ УСТАНОВКА И ОБСЛУЖИВАНИЕ EMX3 ПРИВОДЯТ К СНИЖЕНИЮ ЗАТРАТ ВРЕМЕНИ И СРЕДСТВ В ЦЕЛОМ НА ОБОРУДОВАНИЕ, ИСПОЛЬЗУЮЩЕЕ СИСТЕМУ ПЛАВНОГО ПУСКА.

ПРОФИЛЬНЫЕ КРИВЫЕ АДАПТИВНОГО УПРАВЛЕНИЯ

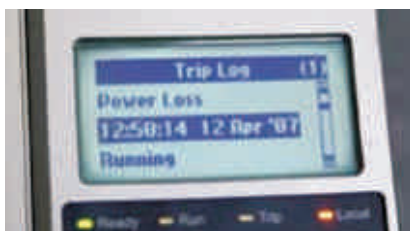


Адаптивное управление предлагает три профиля пуска и останова согласно Вашим потребностям.





УДОБНАЯ И ПОНЯТНАЯ ПАНЕЛЬ УПРАВЛЕНИЯ



ЧАСЫ РЕАЛЬНОГО ВРЕМЕНИ

На дисплее EMX3 выводятся текущие текстовые сообщения на английском языке в реальном времени. В будущем дисплей будет русифицирован, что еще более упростит работу. Наличие часов реального времени позволяет сохранять оперативные параметры привода в журнале событий (99 мест) с регистрацией даты и времени, что делает диагностику и обслуживание оборудования чрезвычайно удобными.



ГРАФИЧЕСКИЙ ДИСПЛЕЙ

В некоторых случаях для наглядности вместо текста используются оперативные диаграммы работы двигателя, на которых в реальном времени отображается измеренный ток двигателя в виде графика.



ВЫНОС ПАНЕЛИ УПРАВЛЕНИЯ

Панель управления может быть легко установлена на лицевой панели Вашего шкафа (пульта), с использованием опционального монтажного набора. Расположение нескольких панелей на одном щите позволяет вести централизованное управление из одного места и получать релевантную информацию одновременно со всех приводов и быстро диагностировать возникающие сбои. (Степень защиты лицевой панели - IP65).

КОНТРОЛЬ И МОНИТОРИНГ

EMX3 ведет оперативное измерение основных текущих параметров привода, что делает ненужными использование дополнительных измерительных приборов, таких как температурные реле, амперметры, ваттметры, что в свою очередь уменьшает число компонентов системы, сокращает место для ее монтажа и упрощает сервис.

КОПИРОВАНИЕ ПАРАМЕТРОВ

Панель управления позволяет сохранять настройки параметров и копировать их с одного устройства плавного пуска на другое.



Температура двигателя



Ток в двигателе



Мощность в двигателе



Информация о последнем пуске



Дата и время



График пуска



Проводимость тиристоров



Экран, программируемый пользователем



Аварийное сообщение

ПРОСТАЯ УСТАНОВКА, ЭФФЕКТИВНАЯ РАБОТА

"УМНЫЙ" ПУСК

В зависимости от прикладной задачи Вы можете выбрать один из двух наиболее прогрессивных методов плавного пуска. Для применений, требующих точное управление пусковым током двигателя, EMX3 предлагает выбор режима пуска с постоянным токоограничением или с заданным нарастанием пускового тока. Для применений, требующих управление разгоном, замедлением и моментом двигателя, можно выбрать режим адаптивного управления ускорением (XLR-8), который способен обеспечить самый качественный пуск для нагрузок различного типа.

СГЛАЖЕННЫЙ ОСТАНОВ

Метод XLR-8 так же обеспечивает точное управление плавным остановом и идеально удовлетворяет требования торможения нагрузок с низкой инерцией, таких как насосы и конвейеры, и может существенно снизить или полностью устранить все негативные эффекты (гидравлический удар, и др).



КОМПАКТНЫЙ, ПРОСТОЙ МОНТАЖ

Если у вас ограничено монтажное пространство в щите, то EMX3 - это ваш выбор. Само устройство очень компактное. А наличие встроенного шунтирующего контактора и контрольно-измерительных функций позволяет обойтись без дополнительных контакторов и приборов, упростить монтаж и снизить совокупную стоимость оборудования.

БЫСТРОЕ ТОРМОЖЕНИЕ

Для инерционных нагрузок предусмотрен алгоритм быстрого торможения двигателя, основанный на торможении постоянным током. Для его реализации не требуется ни каких дополнительных устройств (контакторов, блоков питания). Все реализуется непосредственно самим устройством плавного пуска EMX3.

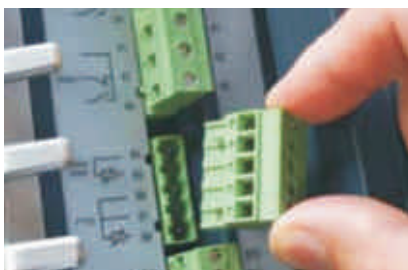
ПРИКЛАДНЫЕ ВОЗМОЖНОСТИ

Для удовлетворения уникальных требований вашего применения EMX3 предлагает группу расширенных возможностей, способных оптимизировать работу различных типов оборудования, включая:

- насосы (например, подъем воды в водонапорные башни);
- компрессоры (оптимизация управления нагрузкой);
- ленточные пилы (ориентация);
- ирригаторы (встроенный таймер).

МЕДЛЕННАЯ СКОРОСТЬ

Другое новое свойство EMX3 – это возможность толчкового режима вращения в обе стороны с низкой скоростью. Это дает отличные возможности по позиционированию механизмов.



СЪЕМНЫЕ КЛЕММЫ, КАБЕЛЬНЫЙ КАНАЛ

Эргономичная конструкция кабельного канала и съемные клеммные колодки делают монтаж простым и удобным.

СИМУЛЯЦИЯ

EMX3 имеет функцию симуляции, которая позволяет проверить правильность настроек и монтажа цепей управления, и смоделировать работу привода без подачи силового напряжения питания и без подключения двигателя.

Три режима симуляции:

Симуляция работы - моделирует пуск, работу и останов двигателя для гарантии правильного монтажа цепей управления.

Симуляция защиты - моделирует активацию всех механизмов защиты для подтверждения правильности их функционирования.

Симуляция выходов - моделирует передачу выходных сигналов.

РАБОТА С ПРОБИТЫМ ТИРИСТРОМ

EMX3 имеет новую уникальную способность работать с поврежденным тиристором в одной из фаз софт-стартера. При этом поврежденный тиристор шунтируется, а плавный пуск осуществляется управлением в двух фазах. Эта функция позволяет не останавливать работу оборудования до тех пор, пока появится возможность произвести ремонт.



БЫСТРЫЙ ВВОД В ЭКСПЛУАТАЦИЮ

EMX3 имеет меню быстрого запуска, которое поможет вам сконфигурировать софт-стартер для стандартного применения с типовыми параметрами.

Впоследствии вы можете настроить до 150 параметров для наиболее точной настройки и полного использования возможностей прибора в конкретной установке.

ФУНКЦИОНАЛЬНЫЕ ВОЗМОЖНОСТИ

КРЕПЕЖНОЕ ОТВЕРСТИЕ

ВЕРХНИЙ И НИЖНИЙ ФИКСАТОРЫ КАБЕЛЯ ДЛЯ АККУРАТНОГО МОНТАЖА

НЕБОЛЬШАЯ ПЛОЩАДЬ ОСНОВАНИЯ И ГЛУБИНА КОРПУСА



КОНСТРУКТИВНЫЕ ОСОБЕННОСТИ

БОЛЬШОЙ ГРАФИЧЕСКИЙ ЖК-ДИСПЛЕЙ С ТЕКСТОВО-ЦИФРОВОЙ ИНФОРМАЦИЕЙ

СВЕТОДИОДЫ СОСТОЯНИЯ

КНОПКИ УПРАВЛЕНИЯ: ПУСК, СТОП, СБРОС, МЕСТНО/ДИСТАНЦИОННО

КНОПКИ БЫСТРОГО ДОСТУПА К ТИПОВЫМ ЗАДАЧАМ

СЪЕМНАЯ ПАНЕЛЬ УПРАВЛЕНИЯ (IP65)

ПЕРЕДНЯЯ ПАНЕЛЬ В ВИДЕ ДВЕРЦЫ

ЭРГОНОМИЧНЫЙ КАБЕЛЬНЫЙ КАНАЛ ДЛЯ ПРОКЛАДКИ СИГНАЛЬНЫХ ПРОВОДОВ

ФУНКЦИИ ПУСКА

- XLR-8 Адаптивное ускорение
- Режим пуска с постоянным токоограничением
- Режим пуска с заданным нарастанием тока
- Кик-старт

ФУНКЦИИ ОСТАНОВА

- XLR-8 Адаптивное замедление
- TVR мягкий останов
- Торможение постоянным током
- Останов на выбеге

ПАНЕЛЬ УПРАВЛЕНИЯ

- Опция дистанционной установки
- Светодиоды состояния
- Графический ЖК-дисплей
- Вывод текстовых сообщений
- Многоязыковая поддержка
- Кнопки управления, навигации и быстрого доступа к типовым задачам
- Функция копирования параметров

ФУНКЦИИ ЗАЩИТЫ

- Полностью настраиваемая защита
- Тепловая модель двигателя
- Вход термистора двигателя
- Чередование фаз
- Минимальная токовая защита
- Мгновенная перегрузка по току
- Внешнее аварийное отключение
- Перегрев радиатора
- Превышение времени пуска
- Частота питания
- Короткое замыкание SCR
- Неисправность силовой цепи
- Подключение двигателя
- Сбой RS-485
- Промышленная частота
- Входное отключение
- Перегрузка двигателя
- Дисбаланс фаз
- Замыкание на землю (опция)

ПРОЧИЕ ВОЗМОЖНОСТИ

- Коммуникационный тайм-аут
- Отключение коммуникационной сети
- Автоматическое детектирование линейного подключения или внутри треугольника
- Программируемый автоматический пуск/стоп
- Встроенный источник 24VDC
- RTD защита
- Вход для Pt-100
- Часы реального времени с резервной батареей
- Функция работы с неисправным силовым тиристором в одной из фаз
- Толчковый режим работы на малой скорости вперед/реверс
- Архив событий
- Копирование параметров
- Аварийная работа (блокировка защит)
- Платы расширения входов/выходов

ТЕХНИЧЕСКИЕ ХАРАКТЕРИСТИКИ

ОБЩИЕ

Диапазон номинальных токов.....23 A ~ 1600 A
 Подключение двигателя.....3-проводное (линейное) или
 6-проводное (внутри треугольника)
 Шунтирование.....встроенные байпас-реле или внешние

ПИТАНИЕ

Главное напряжение питания (L1, L2, L3)
 EMX3-xxxx-V4 200 VAC ~ 440 VAC (± 10%)
 EMX3-xxxx-V7 380 VAC ~ 690 VAC (± 10%)
 Напряжение питания цепей управления (A1, A2, A3).....
 110 ~ 220 VAC (+ 10% / -15%)
 или 230 ~ 440 VAC (+ 10% / -15%)
 24 VAC AC/24 VDC (+ 20%) (опция)
 Частота напряжения питания 45 Hz ~ 66 Hz

ВХОДЫ

Активный уровень напряжения, тока24 VDC, 8 mA
 Пуск (клеммы C23, C24)Нормально-разомкнутый контакт
 Стоп (клеммы C31, C32)Нормально-замкнутый контакт
 Сброс (клеммы C41, C42)Нормально-разомкнутый или
 замкнутый контакт

Программируемые входы:

Вход А (клеммы C53, C54)Нормально-разомкнутый
 или замкнутый контакт

Вход В (клеммы C63, C64)Нормально-разомкнутый
 или замкнутый контакт

Вход термистора двигателя (клеммы B4, B5)

Температурный вход RT100 RTD (клеммы B6, B7, B8)

ВХОДЫ

Нагрузочная способность..... 10 A / 250 VAC при резистивной
 5 A / 250 VAC, AC15 pf 0.3 при индуктивной нагрузке
 Работа (клеммы 23, 24)..... Нормально-разомкнутый контакт

Программируемые выходы:

Реле А (клеммы 13, 14)..... Нормально-разомкнутый контакт

Реле В (клеммы 31, 32, 34) Перекидной контакт

Реле С (клеммы 41, 42, 44)..... Перекидной контакт

Аналоговый выход (клеммы B10, B11)..... 0-20 mA или 4-20 mA

Внутренний источник питания 24 VDC (клеммы P24, COM)

EMX3-0023B ~ EMX-0220B..... 60 mA

EMX3-0255C ~ EMX3-1600C..... 200 mA

КЛИМАТИЧЕСКИЕ ХАРАКТЕРИСТИКИ

Исполнение

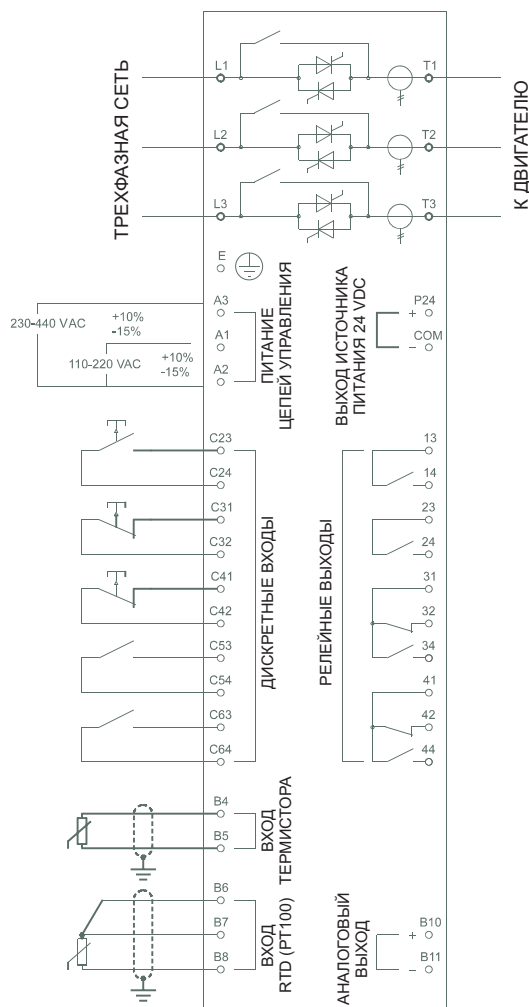
EMX3-0023B ~ EMX-0105B..... IP20 и NEMA1

EMX3-0145B ~ EMX3-1600C..... IP00

Рабочая температура -10 °C ~ 60 °C

Температура хранения..... - 10 °C ~ 60 °C

Относительная влажность 5% ~ 95%

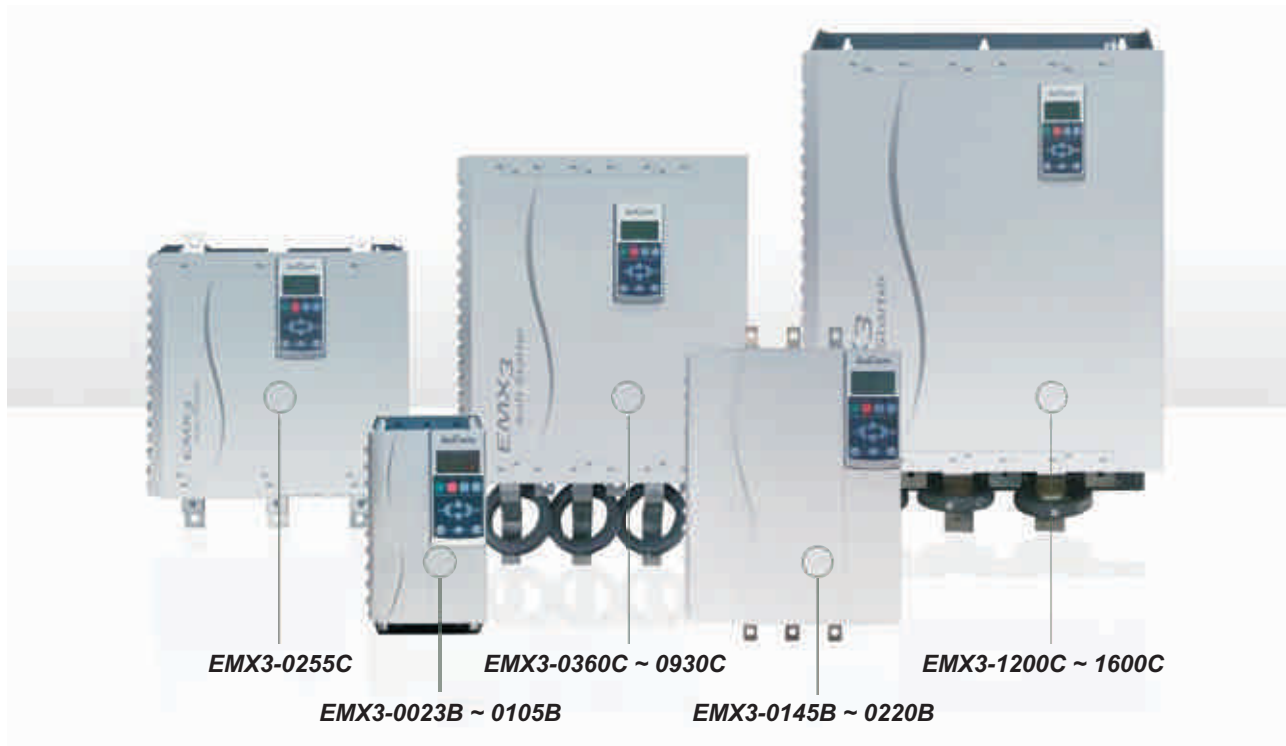


Внутренние шунтирующие реле есть только в моделях с символом "B" в обозначении

Соответствие стандартам

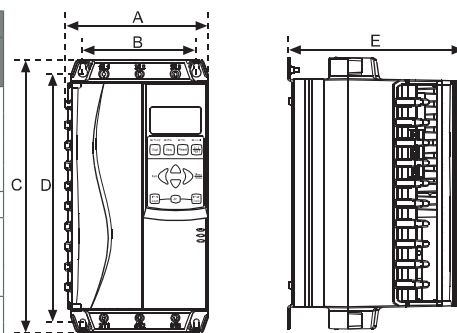


КОНСТРУКТИВНОЕ ИСПОЛНЕНИЕ EMX3



РАЗМЕРЫ И МАССА

Модель	A	B	C	D	E	Масса кг
	мм (дюймы)	мм (дюймы)	мм (дюймы)	мм (дюймы)	мм (дюймы)	
EMX3-00 23B	156.4 (6.16)	124.0 (4.88)	294.6 (11.60)	278.0 (10.94)	192.2 (7.57)	3.2
EMX3-00 43B					222.7 (8.77)	
EMX3-00 50B						4.8
EMX3-00 53B						
EMX3-00 76B						
EMX3-00 97B						
EMX3-0100B					282 (11.10)	250 (9.84)
EMX3-0105B						
EMX3-0145B						
EMX3-0200B	390 (15.35)	320 (12.60)	417 (16.42)	400 (15.75)	281 (11.06)	25
EMX3-0220B						
EMX3-0255C						
EMX3-0360C						
EMX3-0380C						
EMX3-0430C						
EMX3-0620C						
EMX3-0650C	574 (22.60)	500 (19.69)	750 (29.53)	727 (28.62)	361 (14.21)	136
EMX3-0790C						
EMX3-0930C						
EMX3-1200C						
EMX3-1410C						
EMX3-1600C						



КОМПАКТНЫЙ КОНСТРУКТИВ

EMX3, сам имея небольшие размеры, делает ненужным применение дополнительных устройств, таких как термореле, измерительные приборы и внешние шунтирующие контакторы, что в свою очередь уменьшает число компонентов системы и сокращает место для ее монтажа. Помимо этого допускается плотная установка нескольких EMX3 в шкаф.

Для EMX3-0145B ~ EMX3-1600C, размеры A и C не включают силовые выводы, поскольку эти размеры могут меняться при разной ориентации выводных шин.

ПАСПОРТНЫЕ ДАННЫЕ

НОМИНАЛЬНЫЙ ТОК ДЛЯ РАЗНЫХ РЕЖИМОВ НАГРУЗКИ (3-проводное подключение двигателя)

Модель	Легкий	Нормальный	Тяжелый	Очень тяжелый
	АС53б 3.0-10:350	АС53б 3.5-15:345	АС53б 4.0-20:340	АС53б 4.5-30:330
EMX3-0023B	23 A	20 A	17 A	15 A
EMX3-0043B	43 A	40 A	34 A	29 A
EMX3-0050B	50 A	44 A	37 A	30 A
EMX3-0053B	53 A	53 A	46 A	37 A
	АС53б 3.0-10:590	АС53б 3.5-15:585	АС53б 4.0-20:580	АС53б 4.5-30:570
EMX3-0076B	76 A	64 A	55 A	47 A
EMX3-0097B	97 A	82 A	69 A	58 A
EMX3-0100B	100 A	88 A	74 A	61 A
EMX3-0105B	105 A	105 A	95 A	78 A
EMX3-0145B	145 A	123 A	106 A	90 A
EMX3-0170B	170 A	145 A	121 A	97 A
EMX3-0200B	200 A	189 A	160 A	134 A
EMX3-0220B	220 A	210 A	178 A	148 A
	АС53а 3.0-10:50-6	АС53а 3.5-15:50-6	АС53а 4.0-20:50-6	АС53а 4.5-30:50-6
EMX3-0255C	255 A	222 A	195 A	171 A
EMX3-0360C	360 A	351 A	303 A	259 A
EMX3-0380C	380 A	380 A	348 A	292 A
EMX3-0430C	430 A	413 A	355 A	301 A
EMX3-0620C	620 A	614 A	515 A	419 A
EMX3-0650C	650 A	629 A	532 A	437 A
EMX3-0790C	790 A	790 A	694 A	567 A
EMX3-0930C	930 A	930 A	800 A	644 A
EMX3-1200C	1200 A	1200 A	1135 A	983 A
EMX3-1410C	1410 A	1355 A	1187 A	1023 A
EMX3-1600C	1600 A	1600 A	1433 A	1227 A

При 6-проводном подключении двигателя номинальный ток надо умножить на 1.5

Для обозначения номинального тока и режима работы AuCom применяет код использования AC-53 в соответствии с IEC60947-4-2.

78 A: AC-53a 3.5-15 : 50-10

Количество пусков в час
Время работы в цикле (%)
Длительность пуска (с)
Пусковой ток (кратный номинальному)
Номинальный ток устройства плавного пуска (A)



ОПЦИИ И АКСЕССУАРЫ

КОММУНИКАЦИОННЫЕ МОДУЛИ



Серия EMX3 поддерживает все коммуникационные модули AuCom: Profibus, DeviceNet и Modbus RTU

ПРОГРАММНОЕ ОБЕСПЕЧЕНИЕ

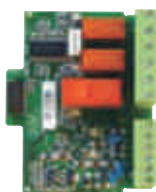
Используя программное обеспечение **WinMaster**, пользователь может конфигурировать, управлять и осуществлять мониторинг за устройствами плавного пуска EMX3 с персонального компьютера.



ПЛАТА ИЗМЕРЕНИЯ НАПРЯЖЕНИЯ

Плата измерения напряжения позволяет вести оперативный контроль за сетевым напряжением и устраняет потребность во внешних устройствах. Плата измерения напряжения расширяет возможности защиты от пониженного и повышенного напряжения.

ПЛАТА ВВОДА/ВЫВОДА



Данная плата расширяет функциональные возможности EMX3 и предоставляет пользователю дополнительные дискретные и аналоговые входы и выходы:

- 2 дискретных входа;
- 3 релейных выходы;
- 1 аналоговый вход;
- 1 аналоговый выход.

К одному EMX3 можно подключить только одну плату расширения.

ПЛАТА RTD И ЗАЩИТЫ ОТ ЗАМЫКАНИЯ НА ЗЕМЛЮ



Плата RTD и защиты от замыкания на землю предоставляет следующие дополнительные входы:

- 6 входов для подключения термосопротивлений Pt100 RTD;
- 1 вход для подключения трансформатора тока (1000:1, 5VA) для защиты от замыкания на землю.



ИЗМЕНЕНИЕ РАСПОЛОЖЕНИЯ СИЛОВЫХ КЛЕММ

Модели EMX3-0360C ~ EMX3-1600C могут иметь четыре варианта ориентации входных и выходных силовых клемм. Пользователь может самостоятельно снять и переустановить шины в желаемое положение. Входные (L1, L2, L3) и выходные (T1, T2, T3) клеммы можно расположить как сверху, так и снизу или все одновременно, или входные с одной стороны, а выходные с другой. Эта способность позволяет оптимальным образом выполнить компоновку изделий в шкафу.



ЗАЩИТНЫЕ КОЖУХИ

Эта опция гарантирует безопасность персонала, исключая случайный контакт с токопроводящими шинами. Комплект защитных кожухов предназначен для EMX3-0145B ... EMX3-0220B и обеспечивает защиту IP20, когда используется кабели сечением от 22 мм.



О КОМПАНИИ



СПЕЦИАЛИСТЫ ПЛАВНОГО ПУСКА

Компания AuCom Electronics Limited специализируется на разработке и производстве электронных устройств плавного пуска трехфазных асинхронных двигателей. AuCom является экспертом в этой области, и, благодаря высокому качеству, продукция компании пользуется спросом во всем мире. Специализация компании и приверженность исключительно технологии плавного пуска гарантирует быстрое реагирование на изменяющиеся требования рынка, а централизованная разработка и массовое производство обуславливают невысокую стоимость изделий.



Завод Аисот в городе Крайстчерч (Новая Зеландия).

МИРОВАЯ СЕТЬ АУСОМ



AuCom представлена в мире дистрибьютерской сетью более чем в 30 странах. (Эти страны выделены на карте темным цветом.) Полный список авторизованных дистрибьюторов доступен на сайте www.aucom.com

ДРУГАЯ ПРОДУКЦИЯ AUСOM

AuCom предлагает широкий ассортимент устройств плавного пуска, способный удовлетворить практически любые требования современных систем пуска асинхронных двигателей при пониженном напряжении. Нуждаетесь ли Вы в простом изделии, предназначенном только для мягкого пуска или ограничения пускового тока, или Вам нужно комплексное решение по управлению и защитой двигателя, из модельного ряда AuCom Вы всегда сможете выбрать изделие, предназначенное для оптимальной технико-экономической реализации Вашей задачи.

	Плавный пуск	Защита двигателя	Продвинутый интерфейс	Внутренний байпас	Диапазон мощностей	Диапазон напряжений
CSX	•			•	< 200 A	< 575 VAC
CSX-i	•	•		•	< 200 A	< 575 VAC
IMS2	•	•	•		< 2361 A	< 690 VAC
EMX3	•	•	•	•	< 2400 A	< 690 VAC
MVS	•	•	•	•	< 393 A	< 13.8 kV

CSX РЕГУЛЯТОРЫ ПЛАВНОГО ПУСКА



Обеспечивают мягкий пуск и останов двигателя методом линейного нарастания/спада напряжения. Они идеально встраиваются в модернизируемые системы и должны использоваться с устройствами защиты двигателя.

CSX-i КОМПАКТНЫЕ УПП



Осуществляют контроль и ограничение тока при пуске двигателя, мягкий его останов, а так же обеспечивают защиту двигателя по току во всех режимах работы. Имеют компактную конструкцию.

IMS2 ЦИФРОВЫЕ УПП



Наиболее полное решение для запуска двигателей, имеющее высокий уровень функциональности с одновременной гибкостью и легкостью в применении благодаря продвинутому интерфейсу управления и пользователя.

MVS ВЫСОКОВОЛЬТНЫЕ УПП



Продвинутая система управления и защиты двигателей высокого напряжения. Имеет оптико-волоконную изоляцию между высоко- и низковольтной частями и включает все функциональные возможности цифровых УПП.

AuCom

AuCom Electronics Ltd
123 Wrights Road
PO Box 80208
Christchurch 8440
New Zealand
T +64 3 338 8280
F +64 3 338 8104
salesupport@aucom.com
www.aucom.com